

# Garantier för dig.

5 ÅRS  
KALK  
GARANTI

Även om du har kalkhaltigt vatten hemma så ska det inte påverka funktionen hos våra blandare. Det garanterar vi. Vi åtar oss att åtgärda eventuella fel om funktionen hos blandarens styrenhet blir nedsatt på grund av kalkbeläggningar. Garantin\* gäller alla FM Mattssons säkerhetsblandare.

*\* För att garantierna ska gälla, ska blandaren monteras och användas korrekt. Rödrugning och installation ska vara fackmannamässigt utförda och överensstämma med Boverkets byggregler. Garantin omfattar inte frysskador eller skador och funktionsfel som uppkommit genom orenheter i vattnet.*

5 ÅRS  
TRYCK  
GARANTI

Du slipper smällar och tryckstötter i rören tack vare vår världsunika mjukstängningsteknik. Det garanterar vi. Om blandarens stängningstid inte är minst 0,2 sekunder så åtgärdar vi felet. Den här garantin\* gäller alla FM Mattssons ettgreppsblandare med mjukstängningsfunktion.

5 ÅRS  
TEMP  
GARANTI

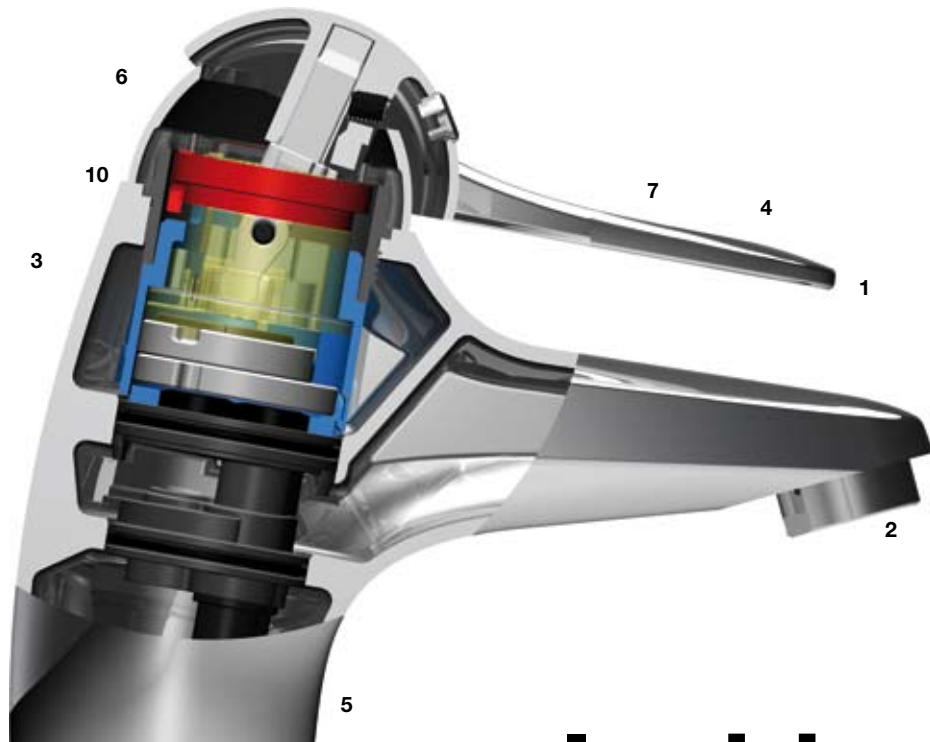
Tack vare dubbelfunktionen hos våra säkerhetsblandare får du alltid den temperatur du vill ha. Vi garanterar att temperaturen håller sig inom  $\pm 1^\circ\text{C}$  är du använder rinnande vatten, även om temperatur och tryck i ledningarna varierar. Om blandaren inte uppfyller det här åtgärdar vi felet. Självklart behöver du ha tillgång till varmvatten för att garantin ska gälla. Garantin\* gäller alla FM Mattssons säkerhetsblandare.

**Ostnor AB**  
FM Mattsson  
Box 480  
792 27 Mora

Tel 0250-59 60 00  
Fax 0250-59 64 60  
Info@fmmattsson.se  
www.fmmattsson.se

# Insidan bakom FM Mattsson

**FM Mattsson**



#### 1. Lång komfortzon

Lätt att hitta önskad temperatur.

#### 2. Ecostrålsamlare

Sänker automatiskt vattenförbrukningen, med bibehållen komfort.

#### 3. Keramisk tätning

Keramisk tätning istället för packningar, håller tätt i årtionden. Inga droppande kranar.

#### 4. Mjukstängning

Kranen stängs med en anings fördröjning. Du slipper smällar och tryckstötter i rören, vilket ökar livslängden på både kran och rörinstallation.

#### 5. Livsmedelsgodkända material

Alla delar som kommer i kontakt med vattnet är tillverkade i livsmedelsgodkända material.

#### 6. Flödesbegränsare

Spärr för olika flöden.

#### 7. Kallstart

Inblandningen av varmvatten sker först när spaken vrids till vänster om centrumlinjen.

# Insidan i FM Mattsson 9000E

#### 8. Svalt blandarhus

Utsidan av blandaren blir aldrig het, vilket tar bort risken att bränna sig.

#### 9. Skällningsskydd

Inbyggt skällningsskydd stryper varmvattnet omedelbart om kallvattnet faller bort.

#### 10. Justerbar hetvattenspärr

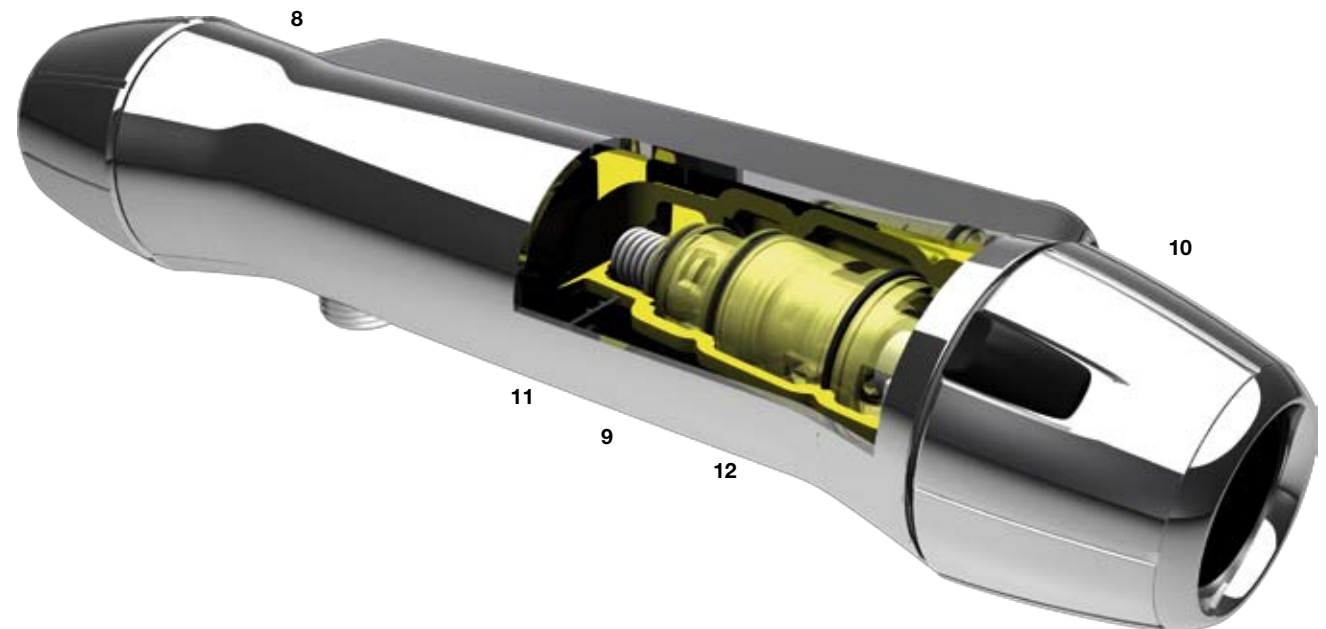
Mycket enkel justering för begränsning av maxtemperaturen. Ingen risk för brännskador.

#### 11. Kalkavvisande material

Kalkhaltigt vatten ger inga avlagringar som påverkar funktionen i våra blandare.

#### 12. Garanterat jämn temperatur

Exakt temperatur- och tryckstyrning ger helt jämn temperatur, oavsett tryck och temperatur i ledningarna.



5 ÅRS  
KALK  
GARANTI

5 ÅRS  
TRYCK  
GARANTI

5 ÅRS  
TEMP  
GARANTI